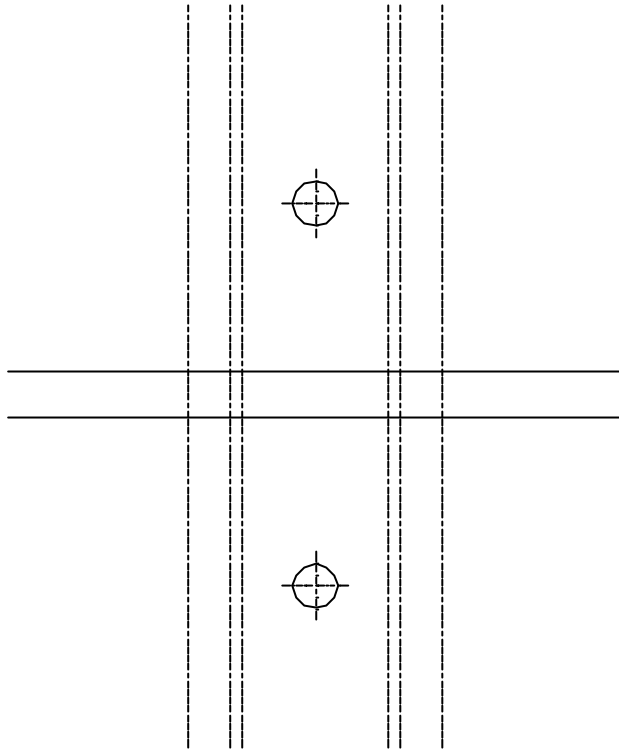
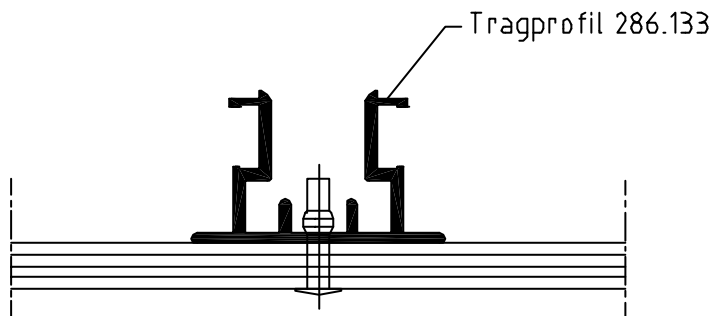
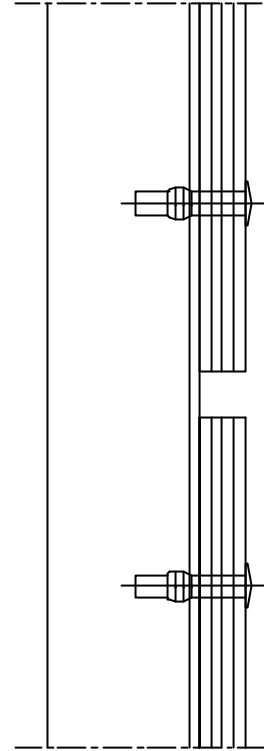


Ansicht



Vertikalschnitt



Horizontalschnitt

Objekt	Katalog	☒ Pat. EP-Pat.	Mst	/.	Datum	07.12.2012
Beschrieb	Sichtbare Plattenbefestigung genietet Prinzip-Detail Plattenmitte			Form	A4	Gezeichnet Ku
					Revidiert	21.12.02
					Kom.Nr.	2112



Grienbachstr. 31
CH-6310 Zug

Telefon |0041| 041760 14 77
Telefax |0041| 041760 16 50
www.fassadensysteme.ch

Plan Nr.

SM-14

M + K Bausysteme AG • Entwicklung • Planung

© copyright M+K 2002