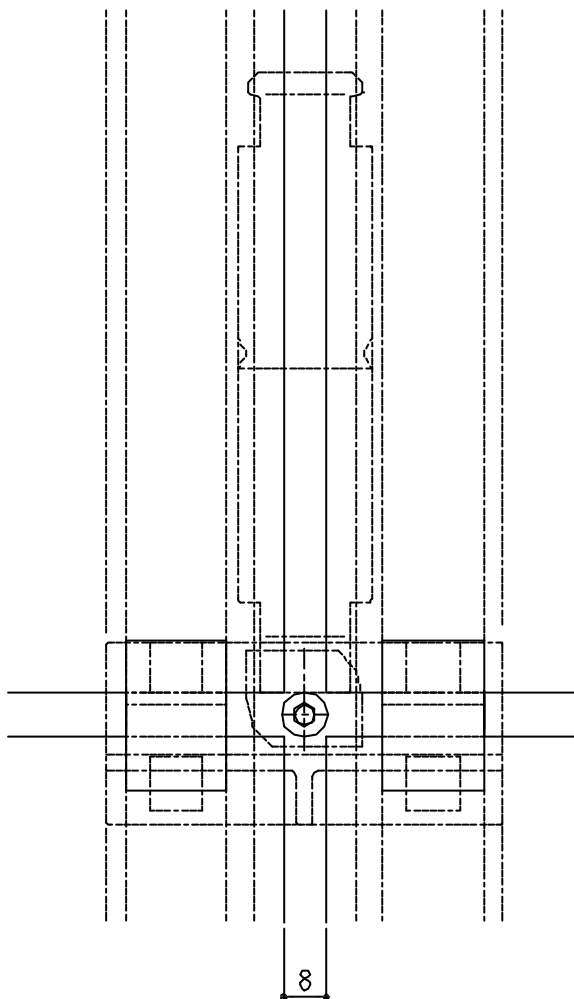
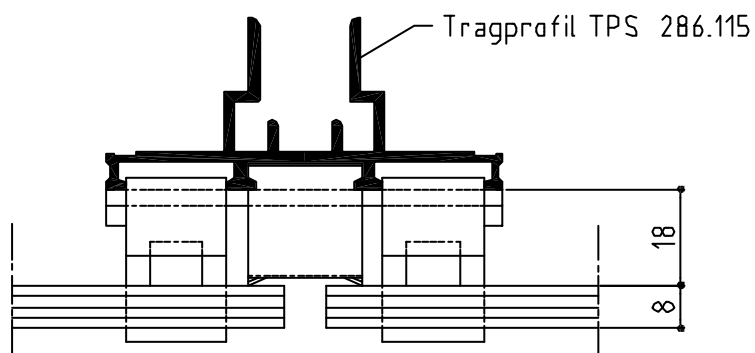
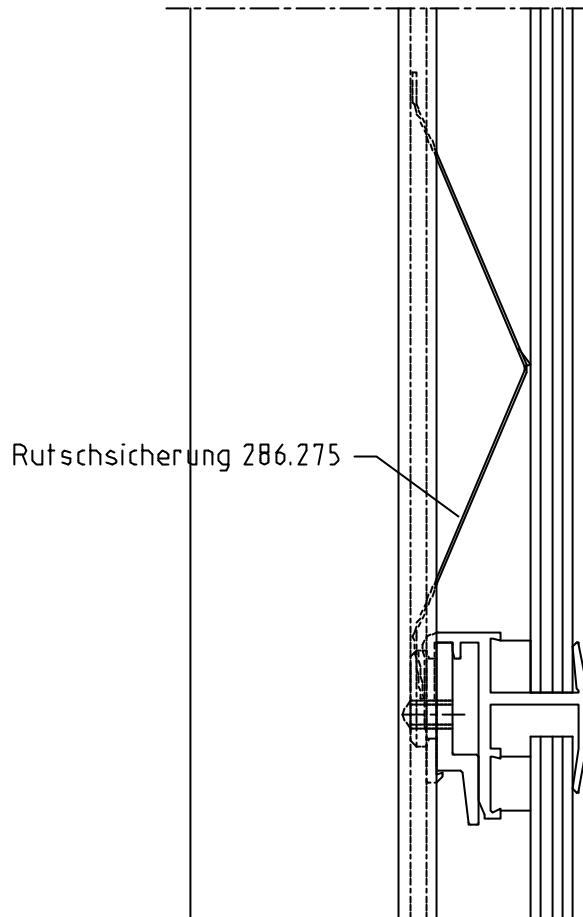


### Ansicht Kreuzpunkt



### Vertikalschnitt



### Horizontalschnitt

Objekt	Katalog	⊕ Pat. EP-Pat.	Mst ./. Datum	09.11.2002
Beschrieb	Sichtbare Plattenbefestigung Einbau Rutschsicherung 286.275		Form A4 Gezeichnet Ku	Revidiert
			Kom.Nr.	2112



Grienbachstr. 31  
CH-6310 Zug

Telefon |0041| 041760 14 77  
Telefax |0041| 041760 16 50  
www.fassadensysteme.ch

Plan Nr.

**SM-08**

**M + K Bausysteme AG • Entwicklung • Planung**

© copyright M+K 2002