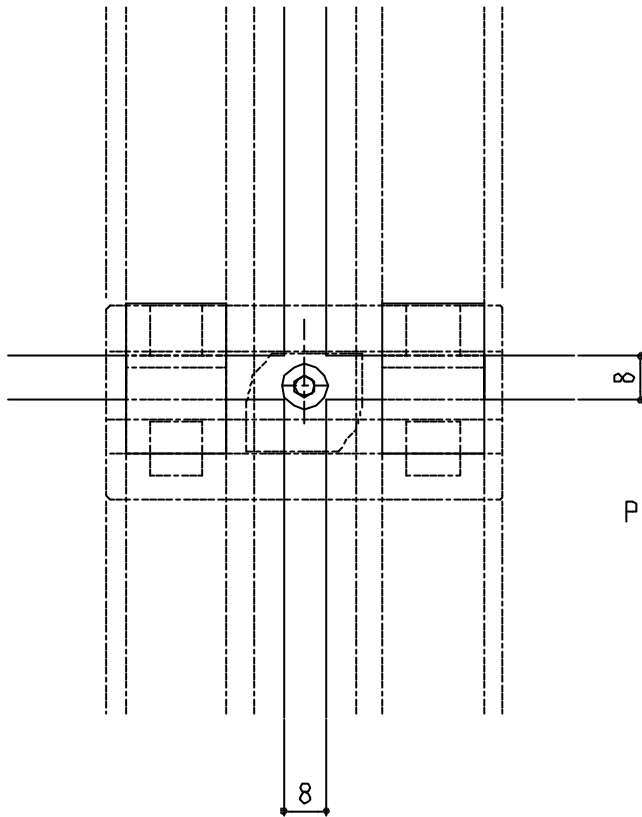
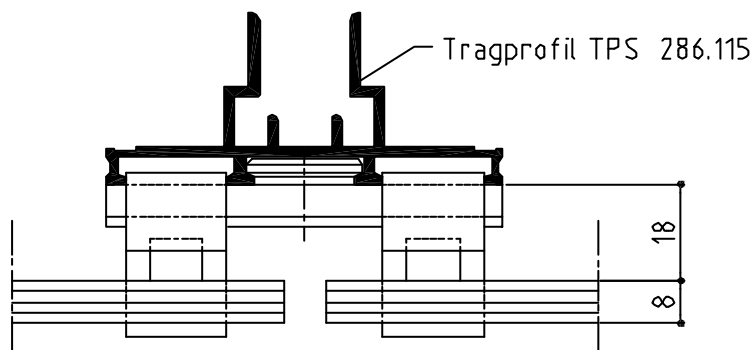
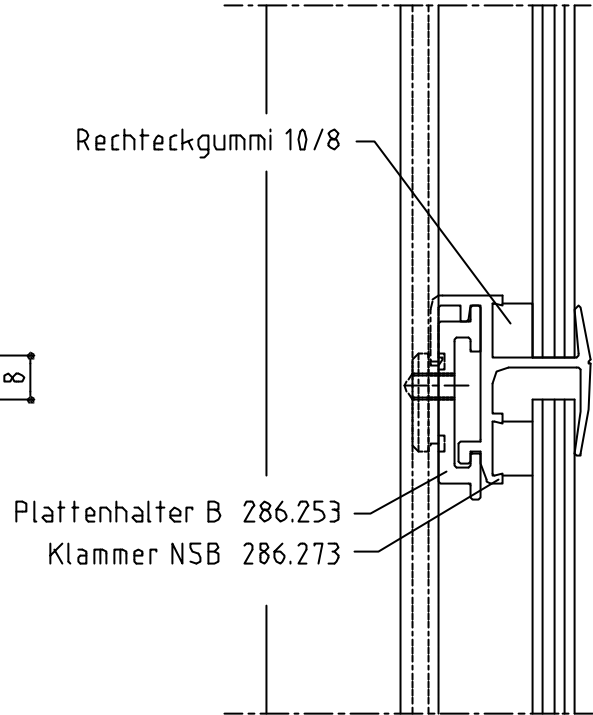


Ansicht Kreuzpunkt



Vertikalschnitt



Horizontalschnitt

Objekt	Katalog	⊕ Pat. EP-Pat.	Mst ./. Datum	09.11.2002
Beschrieb	Sichtbare Plattenbefestigung Prinzip-Details Klammer NSB 286.273		Form A4 Gezeichnet	Ku
			Revidiert	
			Kom.Nr.	2112



Grienbachstr. 31
CH-6310 Zug

Telefon |0041| 041760 14 77
Telefax |0041| 041760 16 50
www.fassadensysteme.ch

Plan Nr.

SM-06

M + K Bausysteme AG • Entwicklung • Planung

© copyright M+K 2002