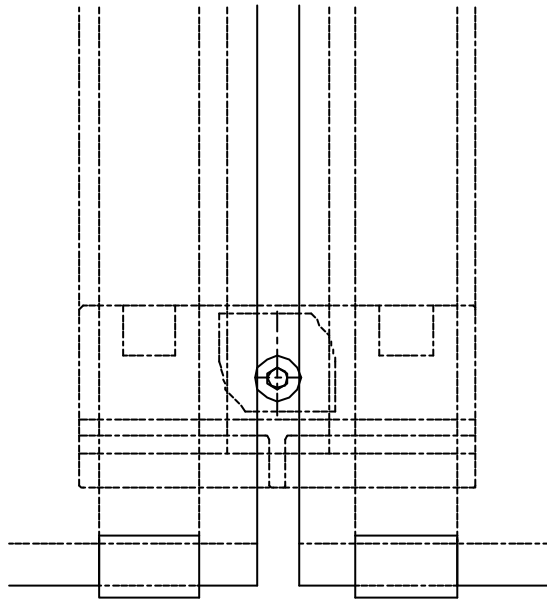
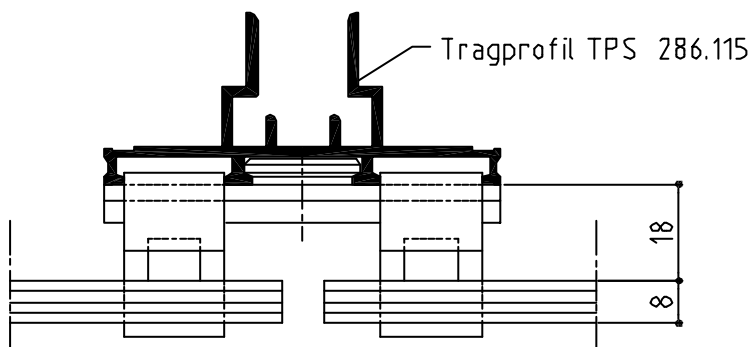
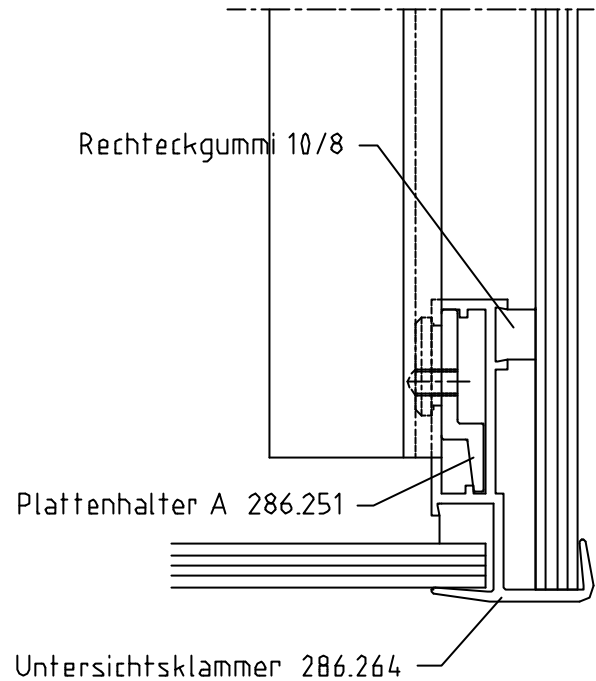


### Ansicht



### Vertikalschnitt



### Horizontalschnitt

Objekt	Katalog	⊕ Pat. EP-Pat.	Mst ./. Datum	09.11.2002
Beschrieb	Sichtbare Plattenbefestigung Prinzip-Details Untersichtsklammer 286.264		Form A4 Gezeichnet Ku	Revidiert
			Kom.Nr.	2112



Grienbachstr. 31  
CH-6310 Zug

Telefon |0041| 041760 14 77  
Telefax |0041| 041760 16 50  
www.fassadensysteme.ch

Plan Nr.

**SM-04**