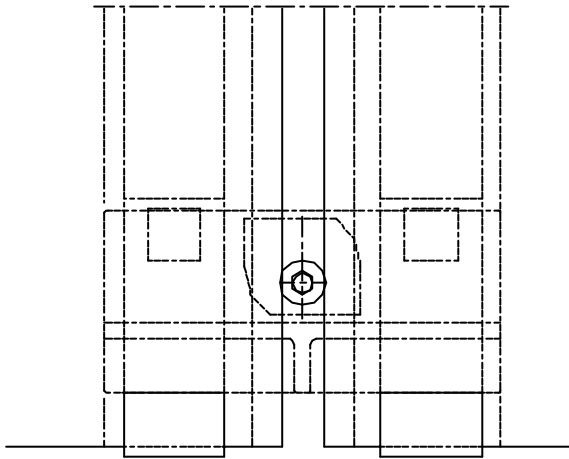
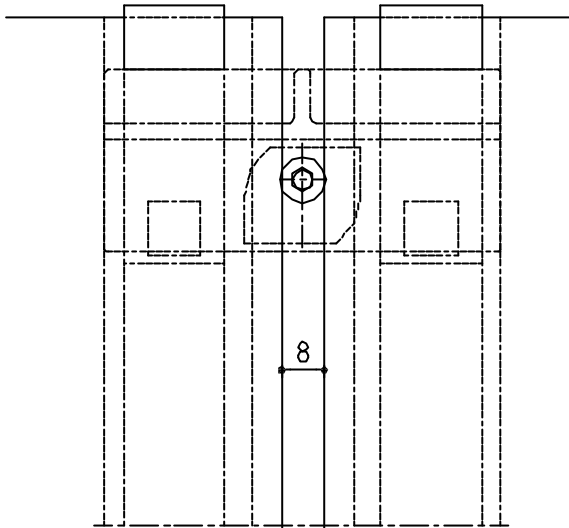
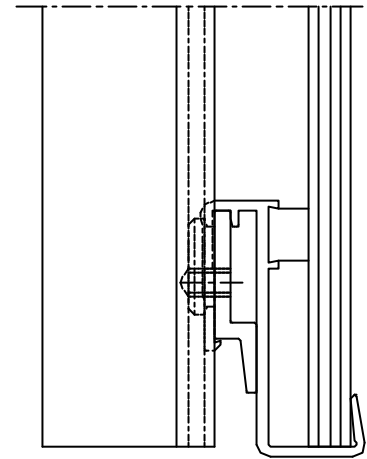
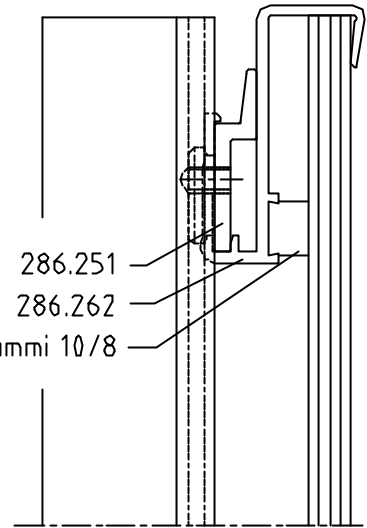


Ansicht Fassadenende oben

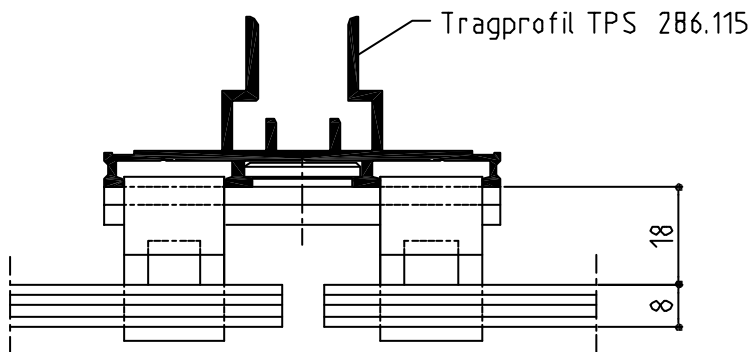


Vertikalschnitt

- Plattenhalter A 286.251
- Klammer E 286.262
- Rechteckgummi 10/8



Ansicht Fassadenende unten



Horizontalschnitt

Objekt	Katalog	⊕ Pat. EP-Pat.	Mst ./. Datum	09.11.2002
Beschrieb	Sichtbare Plattenbefestigung Prinzip-Details Klammer E 286.262		Form A4 Gezeichnet Ku	Revidiert
			Kom.Nr.	2112



Grienbachstr. 31
CH-6310 Zug

Telefon |0041| 041760 14 77
Telefax |0041| 041760 16 50
www.fassadensysteme.ch

Plan Nr.

SM-03