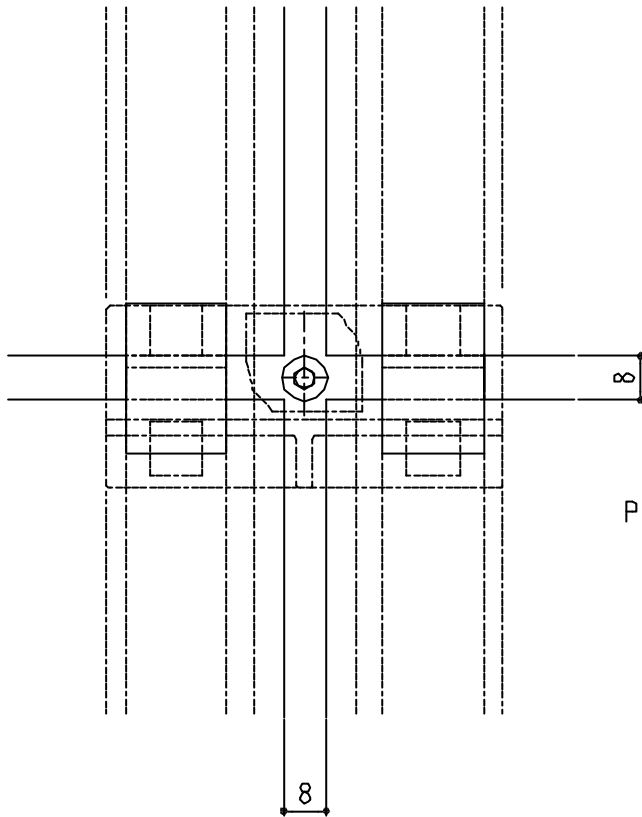
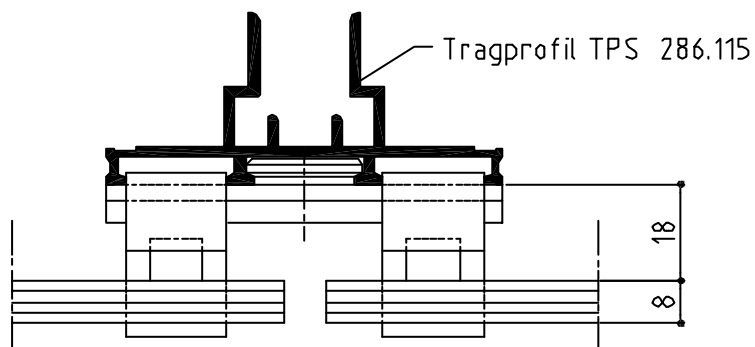
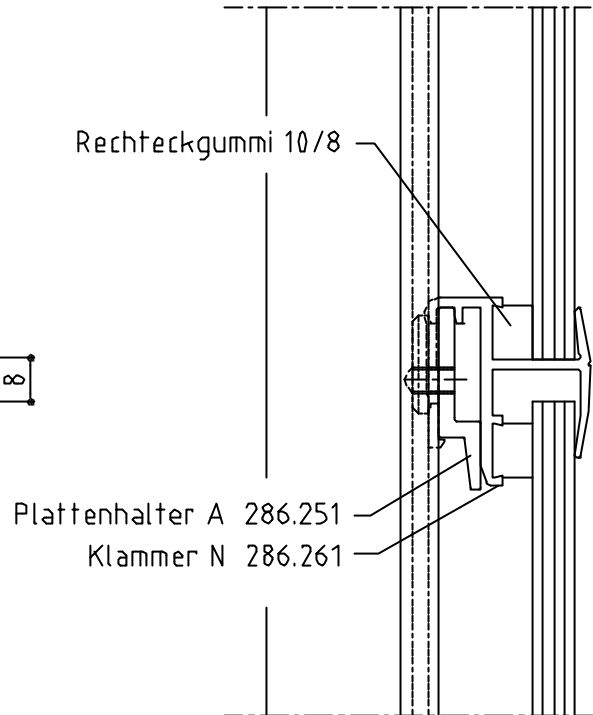


Ansicht Kreuzpunkt



Vertikalschnitt



Horizontalschnitt

Objekt	Katalog	⊕ Pat. EP-Pat.	Mst ./. Datum	09.11.2002
Beschrieb	Sichtbare Plattenbefestigung Prinzip-Details Klammer N 286.261		Form A4 Gezeichnet Ku	Revidiert
			Kom.Nr.	2112



Grienbachstr. 31
CH-6310 Zug

Telefon |0041| 041760 14 77
Telefax |0041| 041760 16 50
www.fassadensysteme.ch

Plan Nr.

SM-02