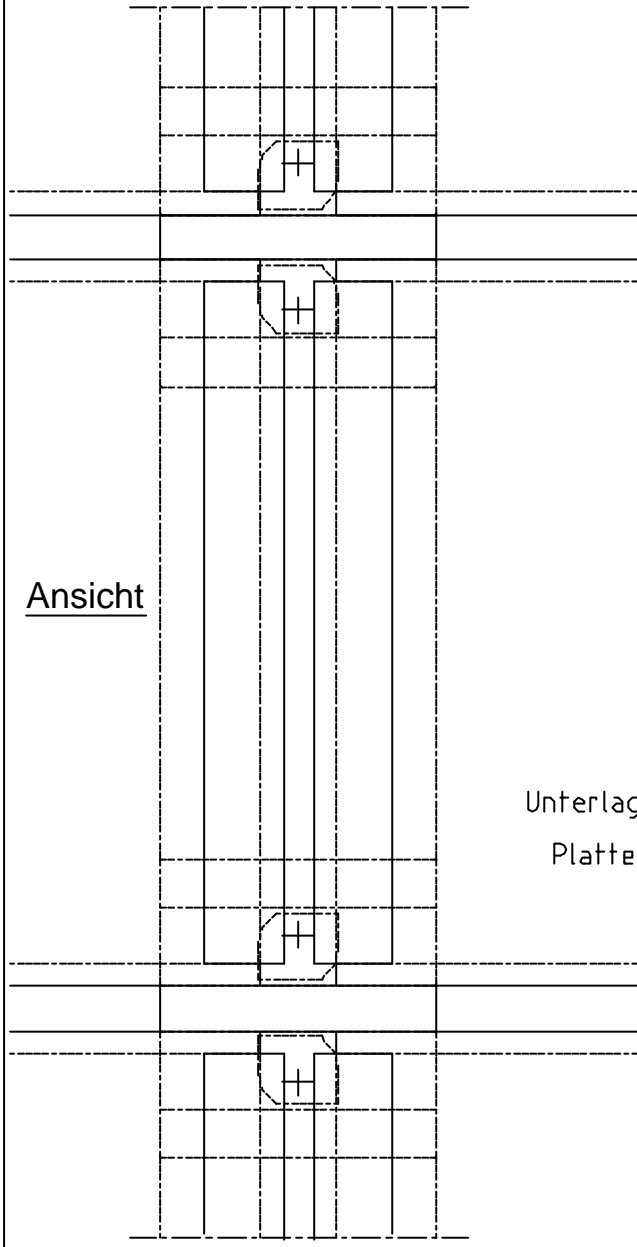


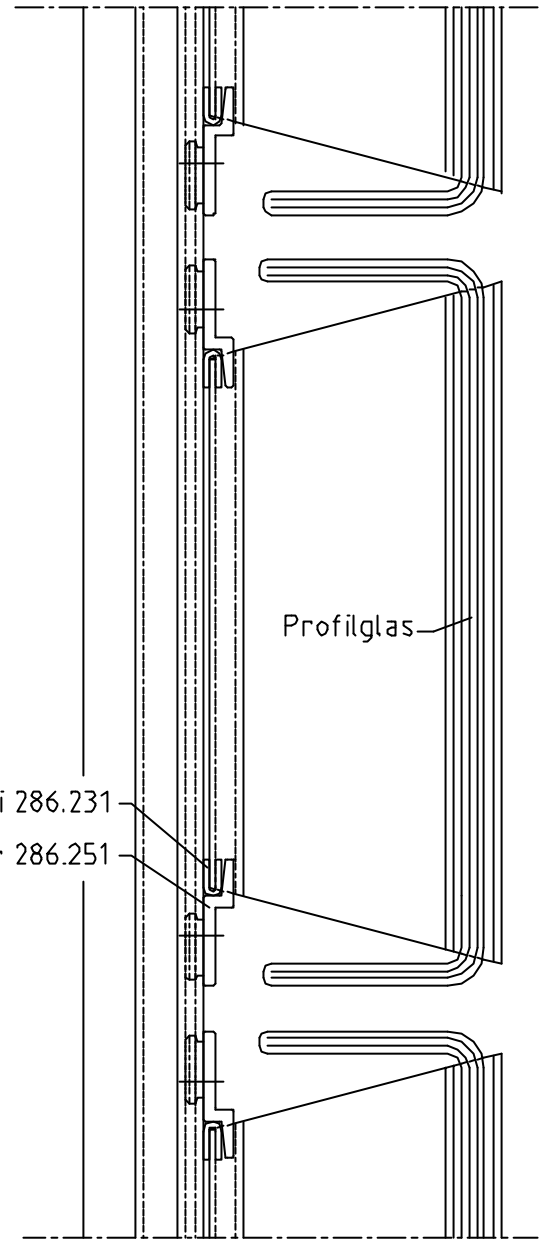
Ansicht



Profilglas

Unterlagsgummi 286.231

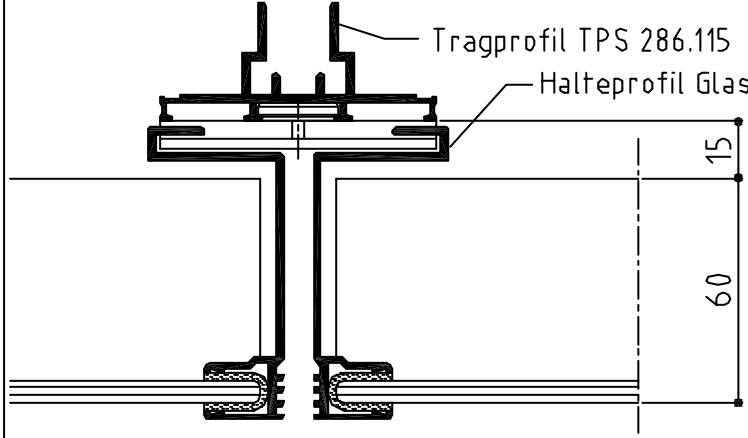
Plattenhalter 286.251



Vertikalschnitt

Tragprofil TPS 286.115

Halteprofil Glas FLI 286.127



Horizontalschnitt

Objekt	Katalog	⊕ Pat. EP-Pat.
Beschrieb	Befestigung von Profilglas Prinzipdetails Glasschenkel nach innen	

Mst	Datum	11.11.2002
Form A4	Gezeichnet	Ku
	Revidiert	
	Kom.Nr.	2112



Grienbachstr. 31
CH-6310 Zug

Telefon |0041| 041760 14 77
Telefax |0041| 041760 16 50
www.fassadensysteme.ch

Plan Nr.

PG-04

M + K Bausysteme AG • Entwicklung • Planung

© copyright M+K 2002