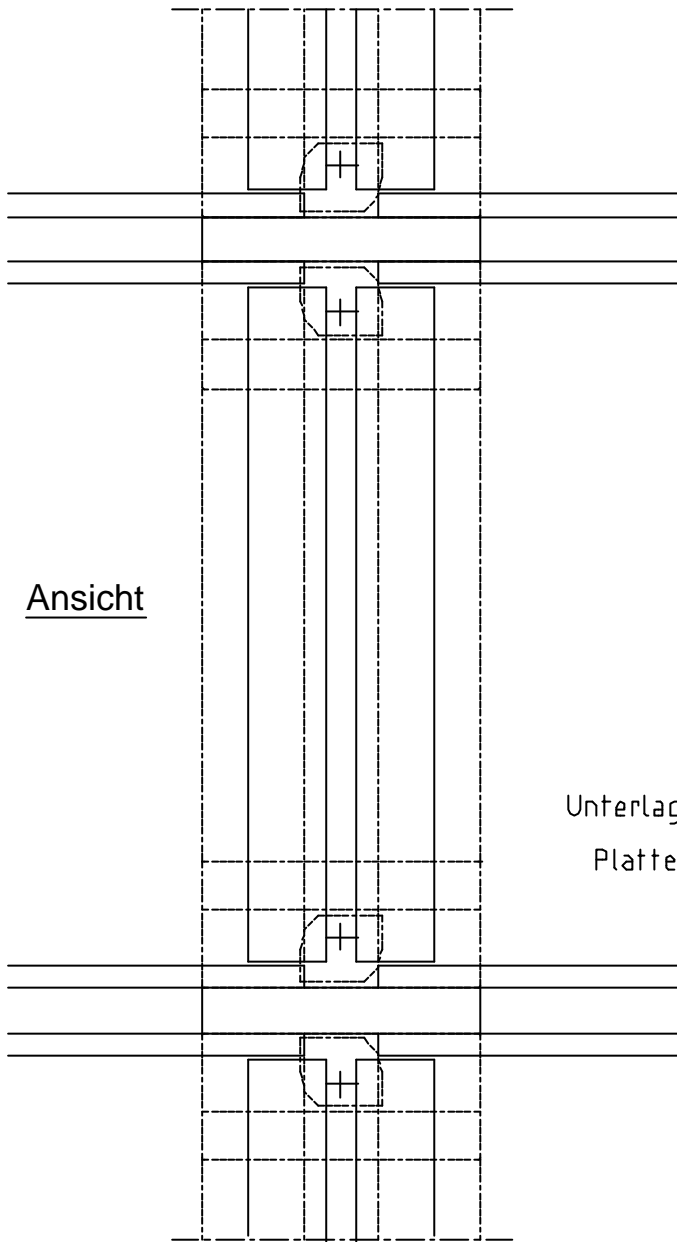


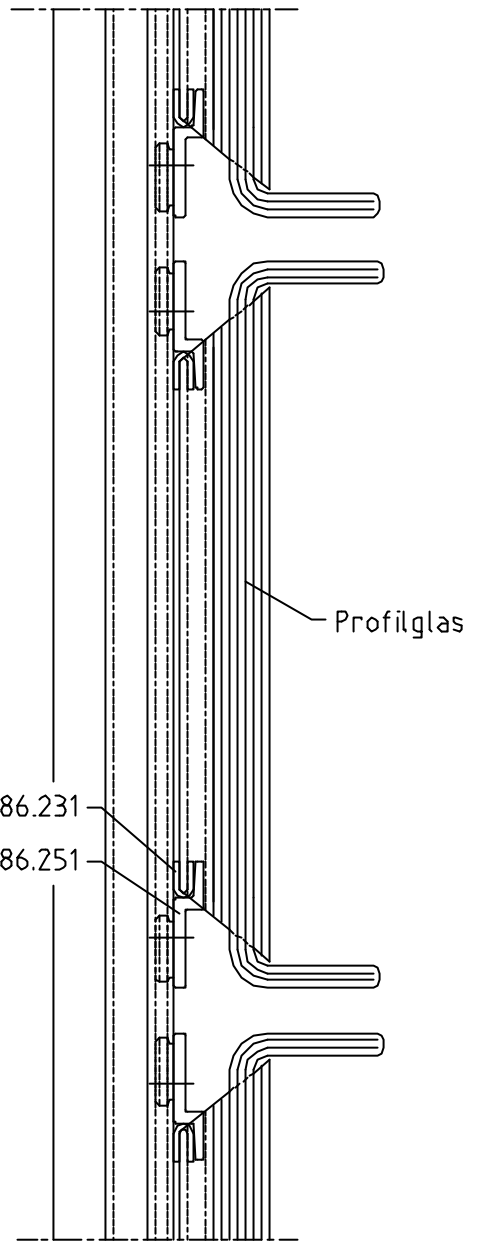
Ansicht



Vertikalschnitt

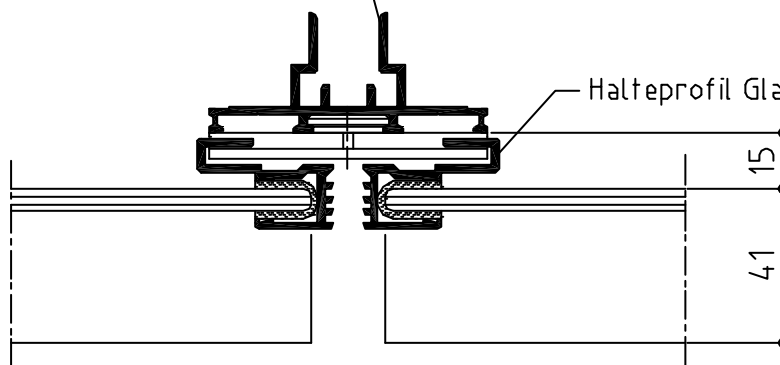
Unterlagsgummi 286.231

Plattenhalter 286.251



Tragprofil TPS 286.115

Halteprofil Glas FLA 286.12B



Horizontalschnitt

Objekt	Katalog	⊕ Pat. EP-Pat.
Beschrieb	Befestigung von Profilglas Prinzipdetails Glasschenkel nach aussen	

Mst	Datum	11.11.2002
Form A4	Gezeichnet	Ku
	Revidiert	
	Kom.Nr.	2112



Grienbachstr. 31  
CH-6310 Zug

Telefon |0041| 041760 14 77  
Telefax |0041| 041760 16 50  
www.fassadensysteme.ch

Plan Nr.

**PG-02**

**M + K Bausysteme AG • Entwicklung • Planung**

© copyright M+K 2002