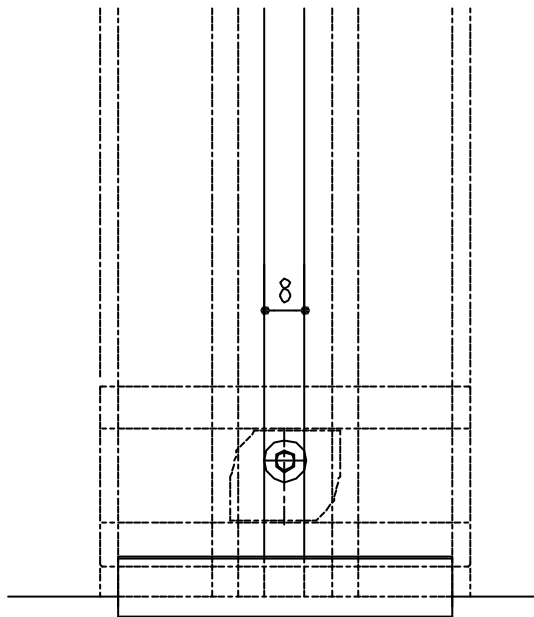
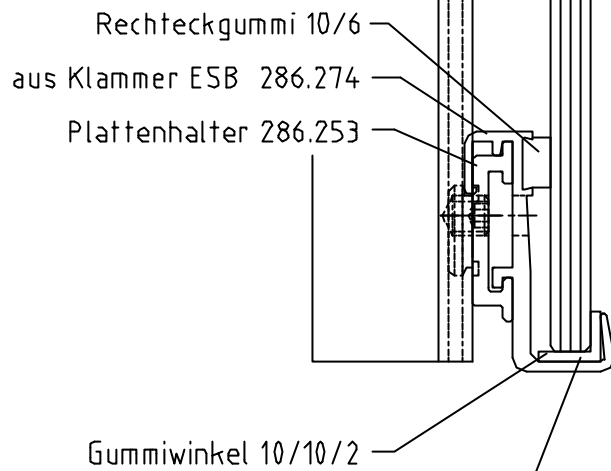


Ansicht Kreuzpunkt

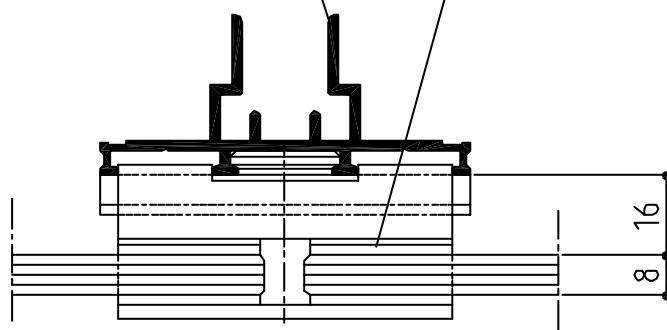


Vertikalschnitt



Tragprofil TPS 286.115

Glasauflager unbedingt mit Trenngummi!



Horizontalschnitt

Objekt	Katalog	⊕ Pat. EP-Pat.	Mst	Datum	24.04.12
Beschrieb	Sichtbare Plattenbefestigung Glas Details Klammer ESB 286.274 Glas 8mm			Form A4	Gezeichnet Ku
				Revidiert	
				Kom.Nr.	2112



Grienbachstr. 31
CH-6310 Zug

Telefon |0041| 041760 14 77
Telefax |0041| 041760 16 50
www.fassadensysteme.ch

Plan Nr.

GM-06