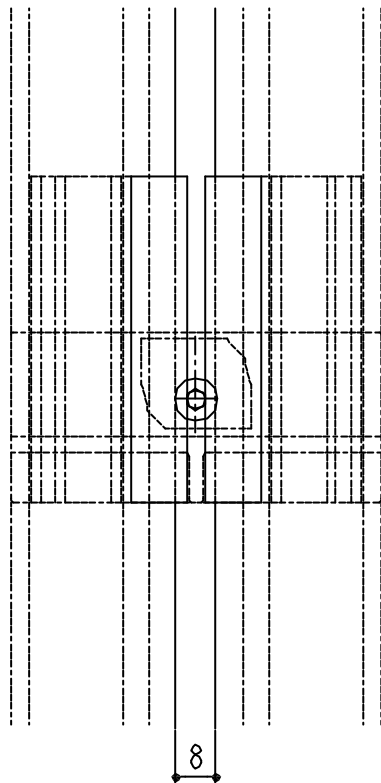
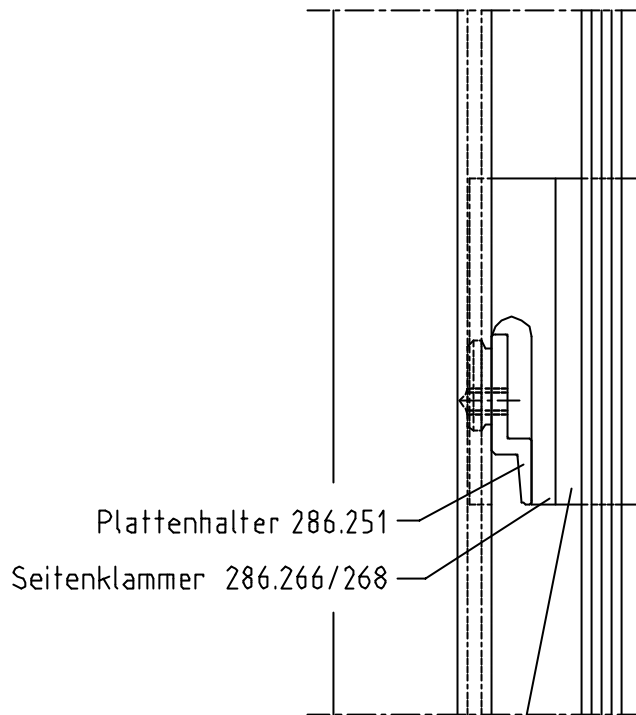


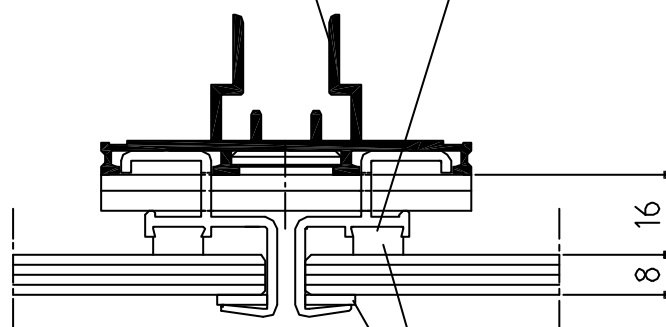
Ansicht Kreuzpunkt



Vertikalschnitt



Tragprofil TPS 286.115



Seitenklammer unbedingt
mit Trenngummi!

Rechteckgummi 10/6

Rechteckgummi 10/2

Horizontalschnitt

Objekt	Katalog	⊕ Pat. EP-Pat.	Mst	Datum	11.11.2012
Beschrieb	Sichtbare Plattenbefestigung Glas Details Seitenklammer 286.267/268			Form A4	Gezeichnet Ku
				Revidiert	
				Kom.Nr.	2112



Grienbachstr. 31

CH-6310 Zug

Telefon |0041| 041760 14 77

Telefax |0041| 041760 16 50

www.fassadensysteme.ch

Plan Nr.

GM-04

M + K Bausysteme AG • Entwicklung • Planung

© copyright M+K 2002