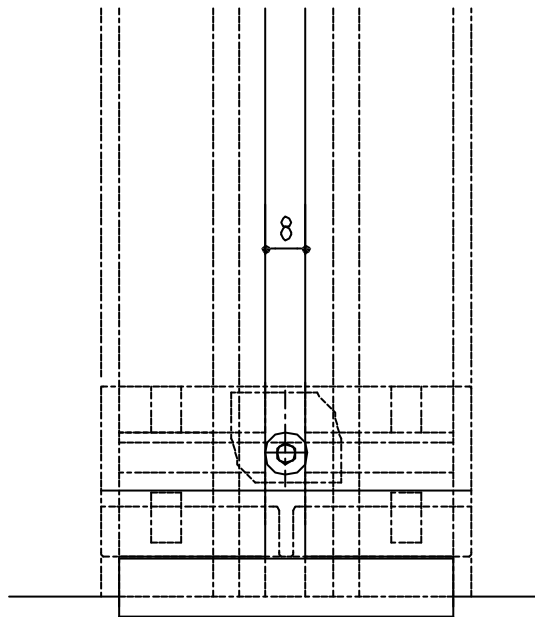
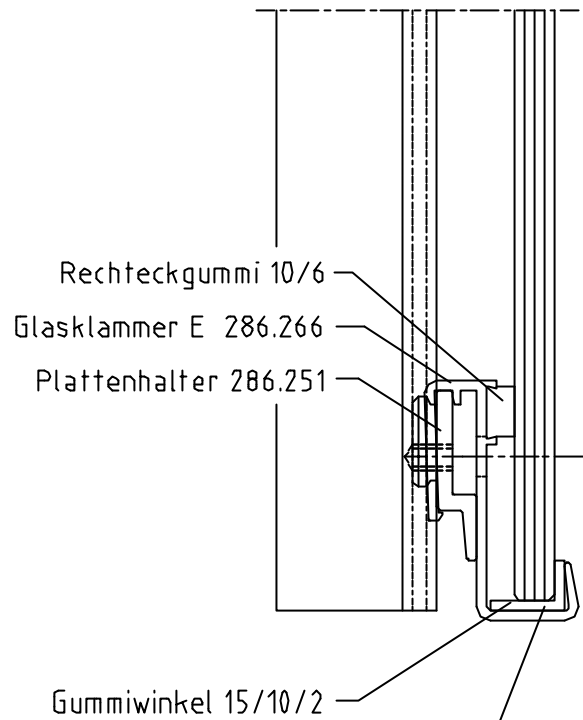


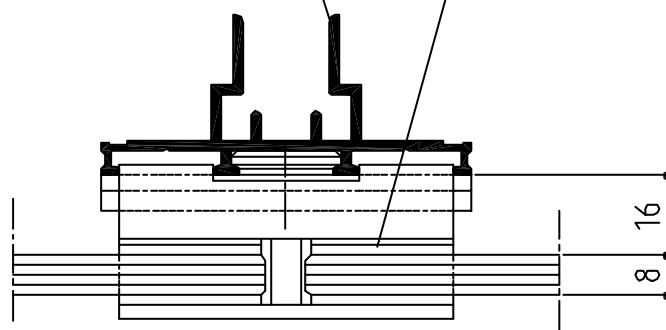
Ansicht Kreuzpunkt



Vertikalschnitt



Tragprofil TPS 286.115



Glasauflager unbedingt
mit Trenngummi!

Horizontalschnitt

Objekt	Katalog	⊕ Pat. EP-Pat.	Mst	Datum	11.11.2012
Beschrieb	Sichtbare Plattenbefestigung Glas Details Glasklammer E 286.266 Glas 8mm			Form A4	Gezeichnet Ku
					Revidiert
					Kom.Nr. 2112



Grienbachstr. 31
CH-6310 Zug

Telefon |0041| 041760 14 77
Telefax |0041| 041760 16 50
www.fassadensysteme.ch

Plan Nr.

GM-03

M + K Bausysteme AG • Entwicklung • Planung

© copyright M+K 2002